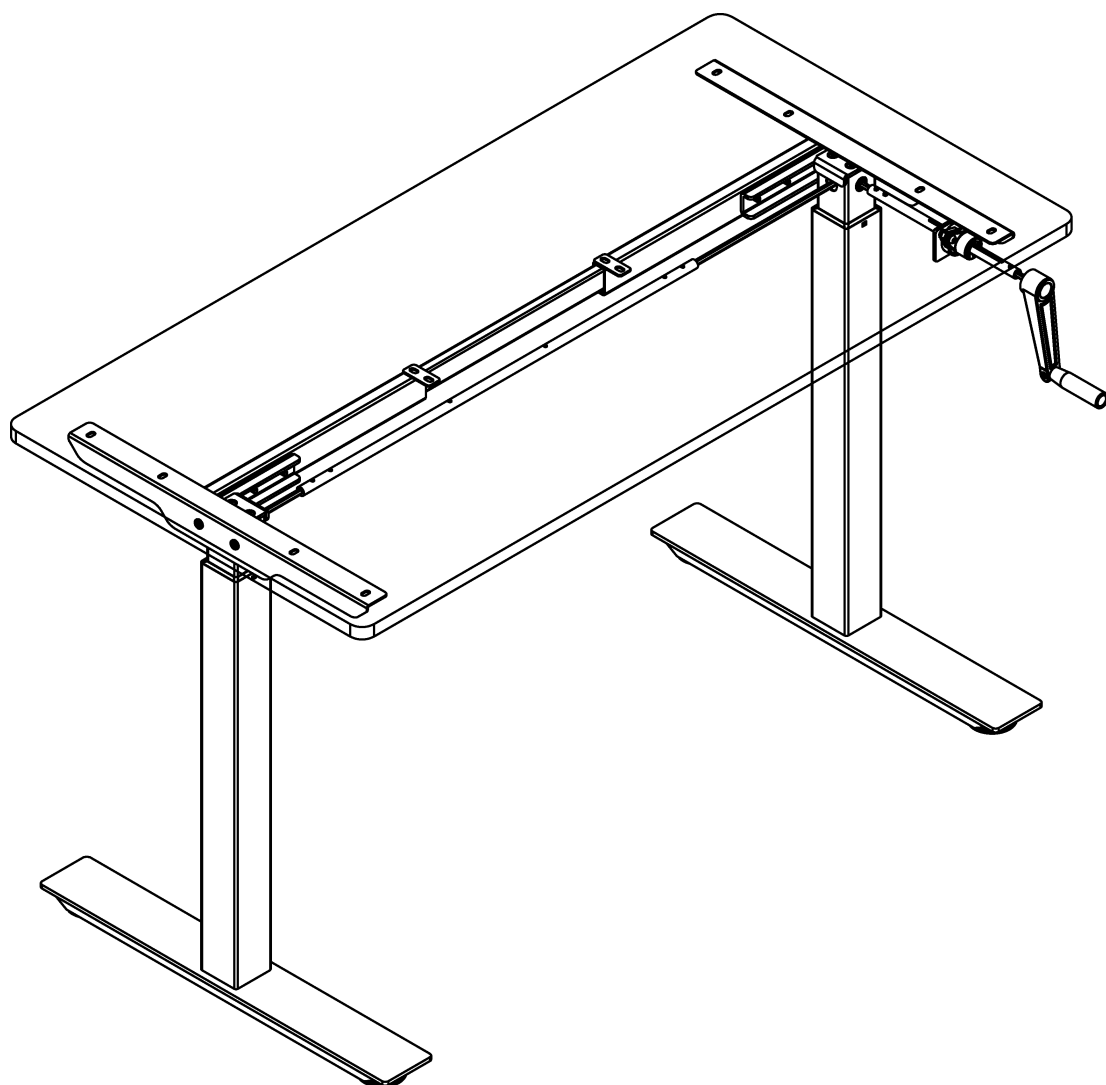


Рама регулируемая по высоте

Ergostol Handle



 ergostol™

эргономика рабочего пространства

www.ergostol.ru



Правила регулировки стола по высоте

1. Убедитесь в отсутствии посторонних предметов, которые могут помешать регулировке высоты стола, над столом и под ним.
2. Проверьте, хватает ли длины спускающихся со стола проводов для поднятия стола в верхнее положение.



Правила безопасности

1. Во время регулировки высоты стола соблюдайте безопасную дистанцию во избежание защемления между движущейся столешницей и неподвижными предметами.
2. Регулируя высоту столешницы, следите, чтобы никто не получил травм и никакие предметы не были повреждены. Столешница не должна упираться в неподвижные предметы, чтобы стол не перевернулся. Прежде чем менять высоту столешницы, обязательно отодвиньте стул от стола, чтобы не произошло защемления.
3. Нельзя модифицировать конструкцию стола, его комплектующие, а также, при наличии, блок управления, блок синхронизации, мотор и пульт управления.
4. Перед проведением ремонта или обслуживания стола проконсультируйтесь с нашим специалистом.
5. Допускается люфт стола в пределах 2 см.
6. Нельзя превышать максимально допустимую нагрузку на стол.
7. Нагрузка на стол должна быть распределена равномерно.
8. Нельзя использовать стол для подъема людей.
9. Если Вы используете стол с электроприводом, рекомендуется не отключать систему защиты от столкновений при подъеме/опускании.
10. Система защиты от столкновения при подъеме/опускании не обеспечивает моментальную остановку стола в случае столкновения с препятствием.
11. Система защиты от столкновения при подъеме/опускании может не сработать при столкновении с хрупким, мягким или амортизирующим предметом (стул с газ-патроном, мягкая мебель и пр.).
12. Система защиты от столкновения при подъеме/опускании может не сработать при неравномерном (не по центру) воздействии на стол.



Технические характеристики

1. Рама

Вес рамы: 18,3 кг
Высота: 70-118 см
Длина: 78,5-135 см
Кол-во опор: 2 шт.
Подъемный вес: 80 кг

2. Другое

Габариты упаковки:
№1: 81,5x20,5x19 см
Масса коробки: 19,3 кг
№2: По размеру столешницы, 10-20 кг*



*При покупке только рамы столешница в комплект не входит.

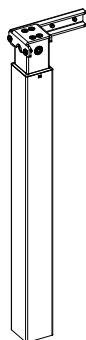


Данный стол соответствует действующим нормам безопасности. Неправильное использование может привести к повреждению. Пожалуйста, прочитайте инструкцию перед использованием. В ней предоставлена важная информация по безопасности использования, установке и обслуживанию стола. Данное руководство можно скачать на нашем сайте www.ergostol.ru

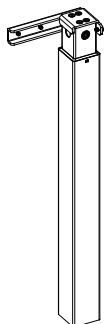


Комплектация

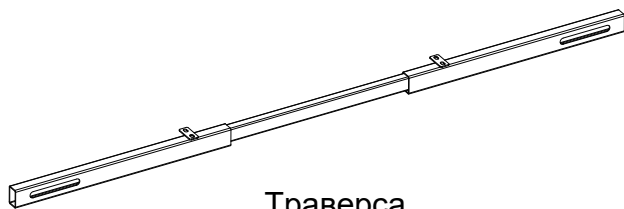
Полный набор предметов, входящих в состав стола.



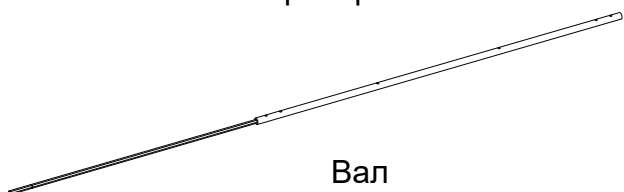
Левая стойка



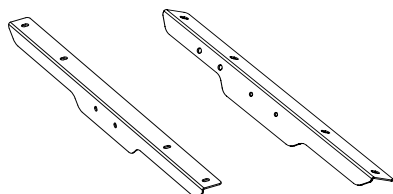
Правая стойка



Траверса

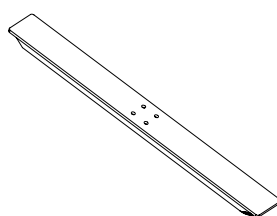


Вал



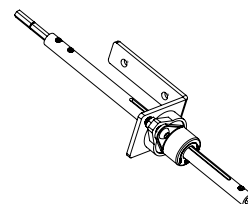
X2

Опора
столешницы

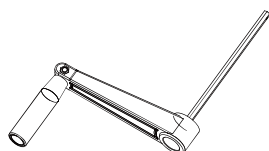


X2

Опора



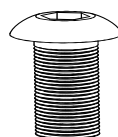
Держатель рукоятки



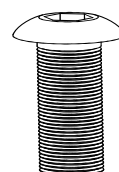
Рукоятка



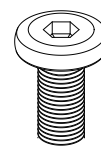
Шестигранник



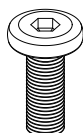
X2
M8*10



X8
M8*20

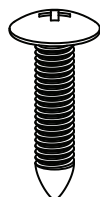


X10
M6*12



X10
M6*16

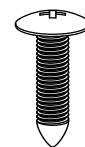
Для столешницы
с футорками



X10
ST5.0*23
Для столешницы
толщиной
≥ 25 мм



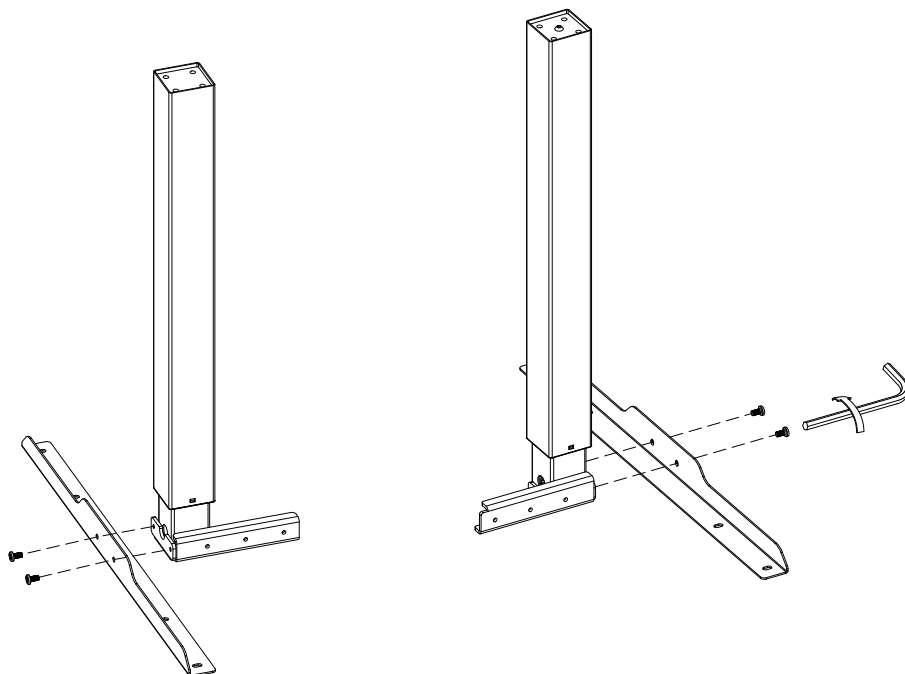
X1
M3*8



X10
ST5.0*16
Для столешницы
толщиной
< 25 мм

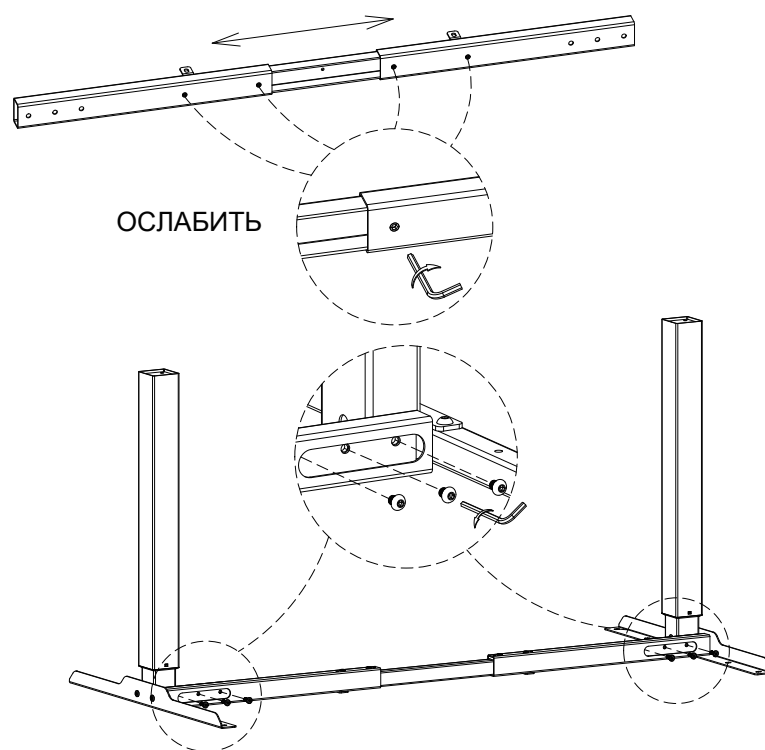
1

Установите опоры столешницы с помощью болтов М6*12 (4 шт.)



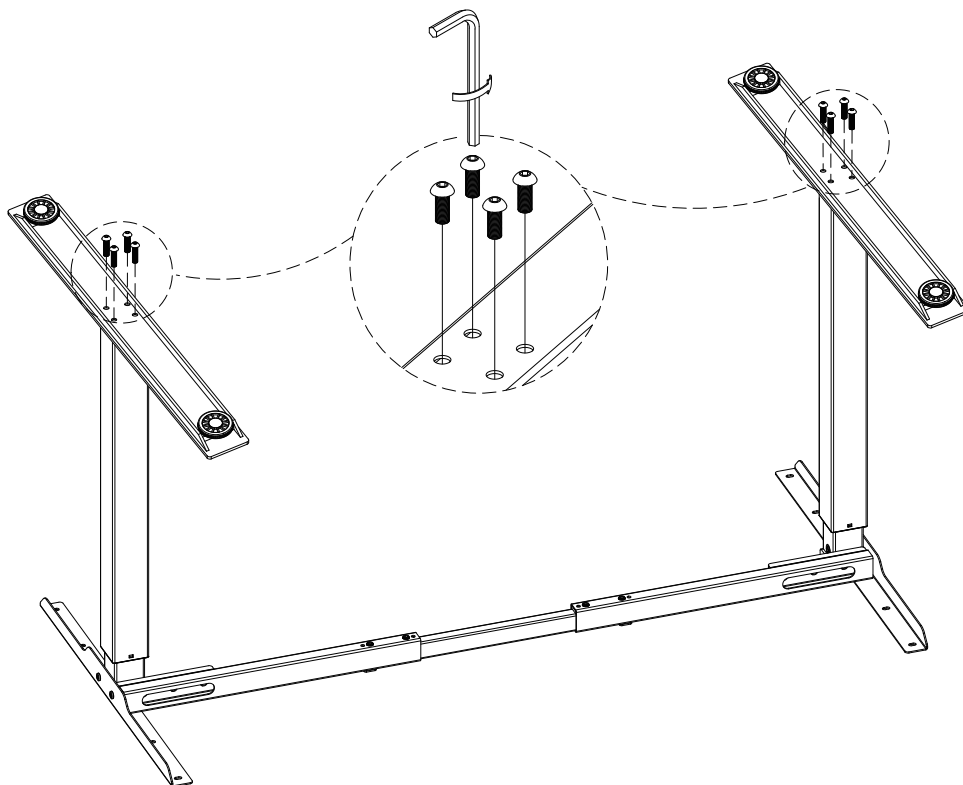
2

Ослабьте 4 винта, отрегулируйте длину траверсы по размеру столешницы. Соедините стойки с траверсой болтами М6*12 (6 шт.).



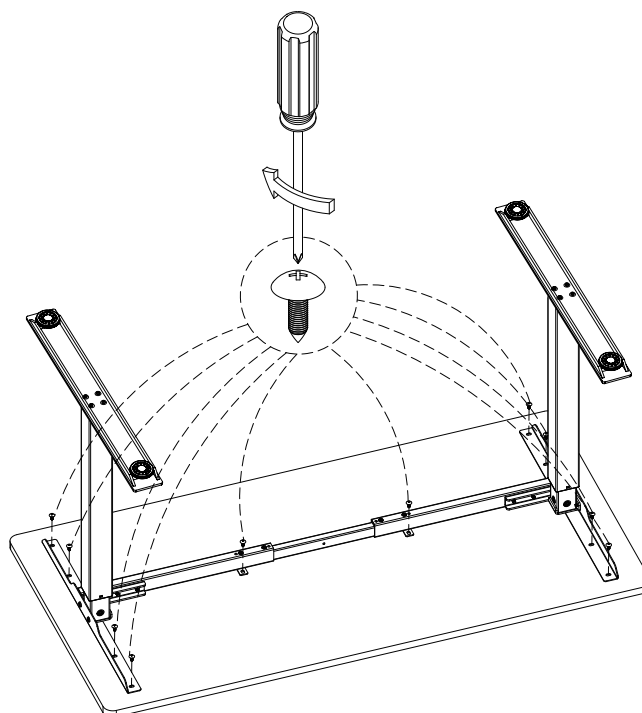
3

Прикрепите опоры к стойкам с помощью болтов М8*20 (8 шт.)

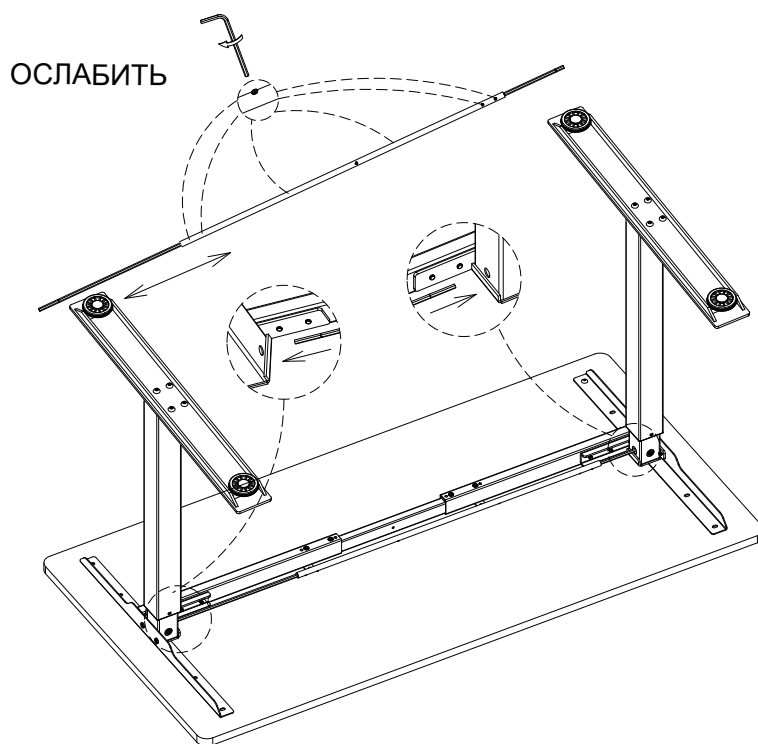


4

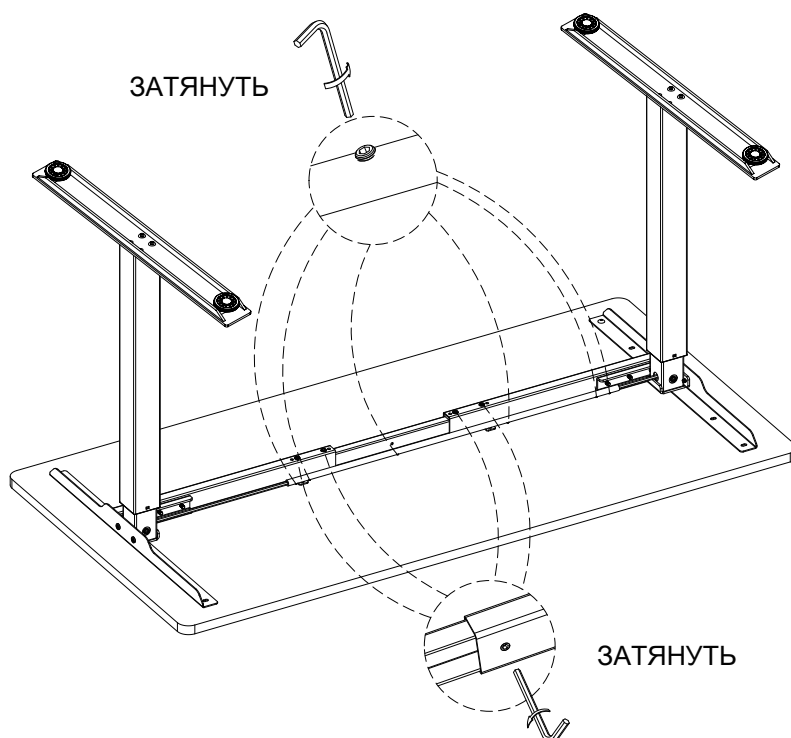
Установите раму на столешницу, прикрутите болтами М6*16 или саморезами (10 шт). Не закручивайте болты/саморезы до конца.



- 5 Установите вал, ослабив винты на нем и отрегулировав его по длине, затем затяните винты.

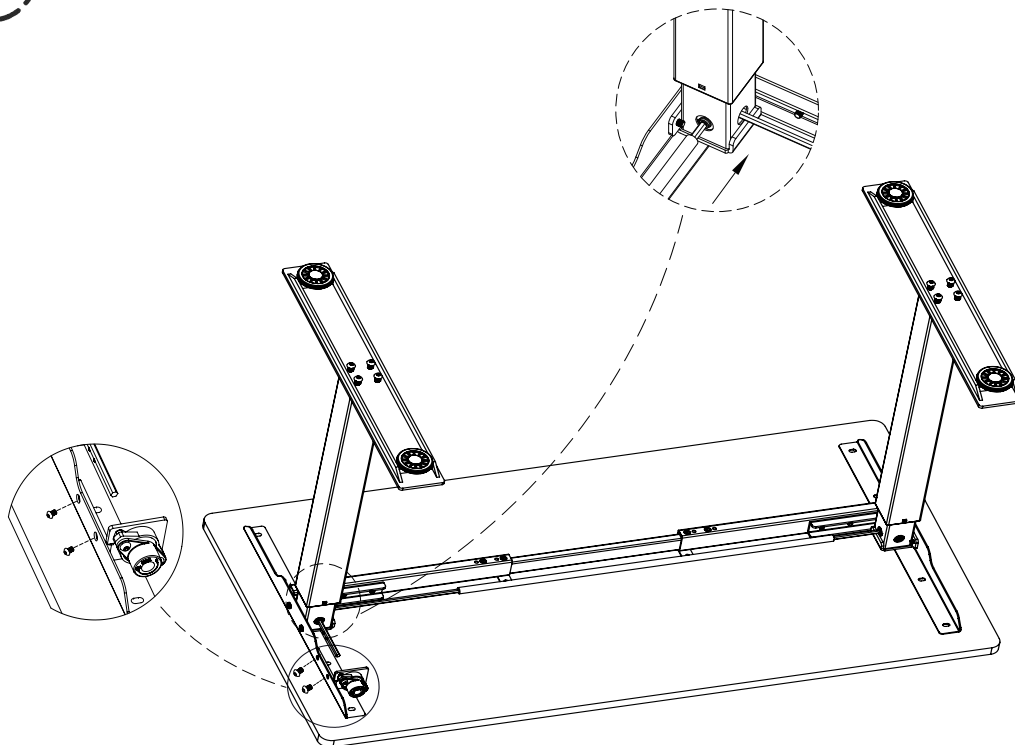


- 6 Затяните винты на траверсе и валу, а также болты/саморезы на столешнице.



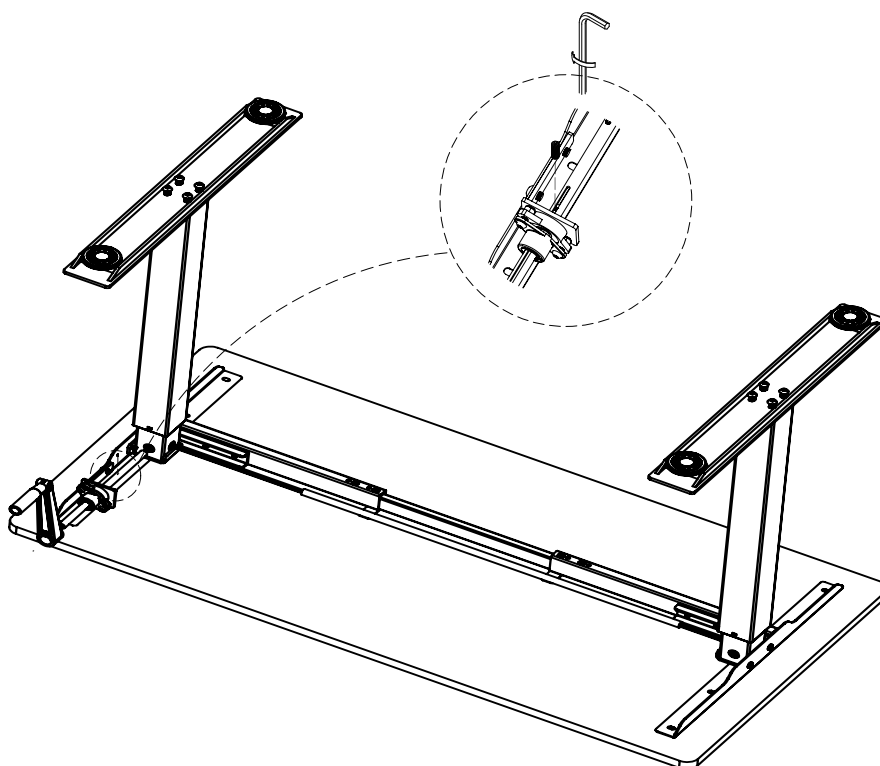
7

Установите рукоятку при помощи болтов M8x10.



8

Установите винт M3*8 для фиксации рукоятки.



Как правильно подобрать высоту

Регулировка стола происходит очень быстро и легко с помощью ручки, расположенной под столешницей.

Этот стол позволяет максимально разнообразить положения тела в течение рабочего дня, то работая стоя, то садясь на стул. Это очень положительно сказывается на здоровье и общем самочувствии. При работе стоя или на стуле-седле нагрузка на позвоночник минимальна.

1. Высота стола

Сидя на стуле, согните руку в локте и отведите вперед от тела на 10-15 см. Расстояние от пола до локтя будет идеальной высотой стола для вас. Придвиньтесь как можно ближе к столу, чтобы локти лежали на поверхности стола. Локти и клавиатура лежат на поверхности стола. Выкатная полочка для клавиатуры не эргономична и ведет к перенапряжению плеч и шеи.

2. Как сидеть

Сидя за столом используйте правильный удобный эргономичный стул. Верхняя граница монитора должна находиться на уровне глаз, чтобы избежать наклона головы и перегрузки мышц шеи. Для этого установите монитор на подставку или специальный кронштейн.



эргономика рабочего пространства

www.ergostol.ru